



PASCUAL CHURRUGA, S.A.

TFNO: 34 943-750006 / 751600 FAX: 34 943-752461
e-mail: general@pascualchurruga.com web: www.pascualchurruga.com
RECALDE 21 – APARTADO 14
20590 SORALUZE – PLACENCIA (GUIPUZCOA) SPAIN



ISO9001:2000 N°E202580

TARIFA DE PRECIOS MAYO 2008

Agradeceremos que en sus consultas y pedidos, nos identifiquen los tornillos según las denominaciones y referencias indicadas en la presente TARIFA.

CONDICIONES DE VENTA

DESCUENTOS: Los que se indican en cada tipo de tornillo

EMBALAJE: Sin cargo

PORTES: Pagados hasta destino para:

- 200 kgs mínimo Península
- 700 kgs mínimo Baleares y Canarias

IVA: Según ley vigente

IMPORTE MINIMO POR PEDIDO: (100 €)

El pedido/envío que no llegue al importe mínimo de 100 €, tendrá un recargo de 30 € por costes de administración y expedición.

Si el pedido superase los 70 € se recargará sólo la cantidad necesaria para completar el mínimo de 100 €.

Para evitar este recargo:

- Podrán aumentar el pedido hasta que llegue al mínimo
- Podemos retenerlo y esperar a agruparlo con otros pedidos, de forma que el envío acumulado llegue al mínimo.

PEDIDO MINIMO POR CADA MEDIDA:

Tornillos en tarifa: Estuchados: 1 estuche
Granel: 1 caja (20 kgs)

Tornillos especiales o standard no tarifados: (previa consulta) mínimo 100 kgs

CONDICIONES DE PAGO

El pago de las facturas se efectuará mediante:

- RECIBO con vencimiento a 60 días f/F (NETO)
- AL CONTADO O REPOSICION DE FONDOS (15 días f/F) 2% DTO.

No se admiten vencimientos que excedan de 90 días f/Factura. A los aplazamientos que superen los 60 días, se les aplicará el recargo financiero correspondiente al plazo concedido.

IMPORTANTE: Si las reposiciones de fondos no se efectuaran en el plazo de 15 días, no se aplicará esta condición en siguientes facturas.



PASCUAL CHURRUGA, S.A.

TFNO: 34 943-750006 / 751600 FAX: 34 943-752461
 e-mail: general@pascualchurruga.com web: www.pascualchurruga.com
 RECALDE 21 – APARTADO 14
 20590 SORALUZE – PLACENCIA (GUIPUZCOA) SPAIN



MAYO 2.008

PRECIOS EN €POR CIEN PIEZAS



	M.5	M.6	M.7	M.8	M.10	M.12	M.16
16	4,50	4,80	7,40	8,00	14,20		
20	4,90	5,00	7,85	8,85	15,10	22,60	
25	5,10	5,60	8,25	9,25	15,90	25,80	
30	5,55	5,80	9,10	10,20	16,80	29,50	115,00
35	5,75	6,20	9,50	10,65	18,10	30,90	118,00
40	5,95	6,65	10,40	11,50	19,20	33,50	122,00
45	6,15	7,05	11,30	12,00	20,90	34,90	125,00
50	6,80	7,30	11,80	12,60	22,20	37,30	130,00
55	7,00	7,50	12,30	13,90	23,10	38,70	132,00
60	7,40	8,10	12,90	14,30	24,00	40,10	136,00
65	7,85	8,90	13,80	15,10	25,70	41,00	141,00
70	8,50	9,50	14,20	15,70	27,10	42,50	144,00
80	9,60	10,10	15,50	17,00	28,80	45,00	152,00
90		12,60	18,90	19,30	31,30	50,10	159,00
100		13,80	21,10	20,60	33,50	52,90	173,00
110		19,10	22,60	24,40	39,00	59,50	187,00
120		20,40	26,70	25,70	40,90	61,90	190,00
130		51,20	32,70	33,50	48,20	75,30	197,00
140		52,10	62,80	34,30	51,70	75,80	203,00
150		54,20	63,70	63,50	75,80	95,80	216,00
160				65,60	79,00	99,30	226,00
170				84,60	80,30	102,70	234,00
180				85,70	83,20	105,70	242,00
190				87,30	84,90	108,70	250,00
200				99,10	97,60	124,00	268,00
210				105,00	135,00	175,00	280,00
220				106,00	139,00	180,00	287,00
230				109,00	142,00	185,00	300,00
240				111,00	143,00	189,00	306,00
250				134,00	171,00	211,00	331,00
260				137,00	173,00	215,00	341,00
270				138,00	176,00	220,00	346,00
280				141,00	179,00	225,00	349,00
300				155,00	199,00	259,00	383,00

MINIMO A GRANEL, UNA CAJA 20 KGS

	M.5	M.6	M.7	M.8	M.10	M.12	M.16
16	5,25	5,90	9,25	10,65			
20	5,65	6,10	9,70	11,50	20,80		
25	5,90	6,75	10,20	12,00	21,70	35,00	
30	6,35	6,95	11,10	13,00	22,70	39,00	135,00
35	6,60	7,40	11,50	13,40	24,10	40,50	138,00
40	6,80	7,90	12,50	14,30	25,20	43,30	143,00
45	7,05	8,30	13,40	14,90	27,20	44,80	146,00
50	7,70	8,60	14,00	15,60	28,50	47,30	151,00
55	7,90	8,80	14,50	16,90	29,40	48,80	153,00
60	8,35	9,45	15,10	17,40	30,40	50,30	158,00
65	8,80	10,35	16,10	18,30	32,30	51,30	163,00
70	9,50	10,95	16,60	18,90	33,70	52,90	166,00
80	10,60	11,70	17,90	20,30	35,50	55,60	175,00
90		14,10	21,40	22,70	38,20	61,10	182,00
100		15,50	23,70	24,10	40,60	64,10	197,00
110		20,90	25,30	27,90	46,40	70,90	212,00
120		22,30	29,50	29,40	48,40	73,60	215,00
130		53,00	35,60	37,20	55,60	87,50	222,00
140		54,00	65,70	38,10	59,40	88,00	229,00
150		56,10	66,70	67,20	82,80	106,10	243,00
160				69,40	86,20	109,90	253,00
170				89,60	87,50	113,50	262,00
180				90,70	90,70	117,00	270,00
190				92,40	92,50	120,00	279,00
200				104,30	105,40	135,00	298,00
210				111,00	146,00	191,00	309,00
220				112,00	150,00	196,00	318,00
230				115,00	153,00	201,00	331,00
240				117,00	154,00	205,00	338,00
250				140,00	182,00	227,00	364,00
260				143,00	184,00	232,00	374,00
270				145,00	188,00	238,00	379,00
280				147,00	191,00	243,00	382,00
300				162,00	211,00	277,00	417,00

UDS CAJA	200	100	50	25	20
----------	-----	-----	----	----	----

DESCUENTO: A

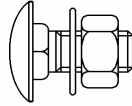


PASCUAL CHURRUGA, s.n.

TFNO: 34 943-750006 / 751600 FAX: 34 943-752461
e-mail: general@pascualchurruga.com web: www.pascualchurruga.com
RECALDE 21 – APARTADO 14
20590 SORALUZE – PLACENCIA (GUIPUZCOA) SPAIN



ISO9001:2000 N°E202580



TORN. PARA ESTANTERIAS

Tornillos de cabeza redonda
con cuello cuadrado corto
Tuercas exagonales
Arandelas planas

MAYO 2.008

PRECIOS EN €POR CIEN PIEZAS

**ZINCADOS
O
BICROMATADOS**

	Tuerca 10 x 5		Tuerca 13 x 6,5	
	M.6		M.8	
	15	20	15	20
TORNILLOS CON TUERCA Cajas de 500 (por separado)	6,70	7,60	10,25	11,40
TORNILLOS CON TUERCA Cajas de 100 (conjuntamente)	7,05	8,05	11,00	12,25
TORNILLOS CON TUERCA Y ARANDELA Cajas de 500 (por separado)	8,05	8,70	12,50	13,65
TORNILLOS CON TUERCA Y ARANDELA Cajas de 100 (conjuntamente)	8,45	9,15	13,20	14,45

DESCUENTO: A



Para pedidos superiores a 25.000 piezas de la misma medida,
se puede grabar el anagrama del cliente en la cabeza de los
tornillos, sin ningún recargo en el precio.



PASCUAL CHURRUGA, S.A.

TFNO: 34 943-750006 / 751600 FAX: 34 943-752461
 e-mail: general@pascualchurruga.com web: www.pascualchurruga.com
 RECALDE 21 – APARTADO 14
 20590 SORALUZE – PLACENCIA (GUIPUZCOA) SPAIN



MAYO 2.008

PRECIOS EN € POR CIEN PIEZAS

CALIDAD 8.8

	M.6	M.8	M.10	M.12	M.14	M.16	M.18	M.20
16	8,10							
20	8,45	12,90						
25	9,50	13,50	21,80					
30	9,80	14,90	23,10	38,00				
35	10,60	15,50	25,00	39,80				
40	11,30	16,80	26,30	42,90	99,00			
45	11,90	17,40	28,80	44,80	102,00			
50	12,60	18,50	30,70	47,50	104,00	153,00		
60	14,00	21,00	33,20	51,30	109,00	164,00		
70		24,10	39,30	56,50	112,00	173,00	271,00	295,00
80		26,20	41,90	60,50	114,00	181,00	280,00	306,00
90			45,20	67,70	119,00	188,00	293,00	332,00
100			48,50	71,50	124,00	200,00	314,00	349,00
110					131,00	212,00	319,00	363,00
120					170,00	215,00	331,00	383,00
130						222,00	342,00	391,00
140						229,00	350,00	404,00
150						243,00	359,00	417,00



LR = 70	Longitud de rosca especial para cribas de minería
LR = 80	
LR = 80	
LR = 90	

MINIMO A GRANEL, UNA CAJA 20 KGS



	M.8	M.10	M.11	M.12
20	18,40			
25	19,30	31,40		
30	21,00	32,90	44,20	48,70
35	21,80	35,50	46,30	50,80
40	23,50	37,10		54,40
45	24,30	40,20		56,50
50	25,50	42,40		59,60
60		44,10		61,80
70				63,80
UDS CAJA	200	100	50	



DESCUENTO: A



PASCUAL CHURRUGA, S.A.

TFNO: 34 943-750006 / 751600 FAX: 34 943-752461
 e-mail: general@pascualchurruga.com web: www.pascualchurruga.com
 RECALDE 21 – APARTADO 14
 20590 SORALUZE – PLACENCIA (GUIPUZCOA) SPAIN



ISO9001:2000 N°E202580

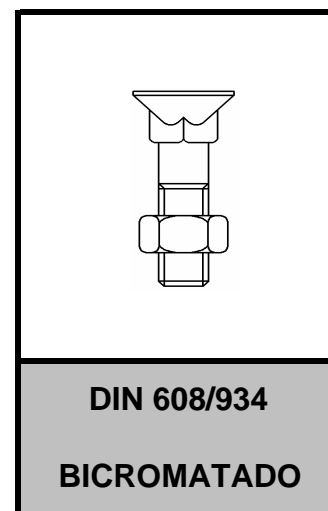
CALIDAD 6.8

MAYO 2.008

PRECIOS EN €POR CIENT PIEZAS

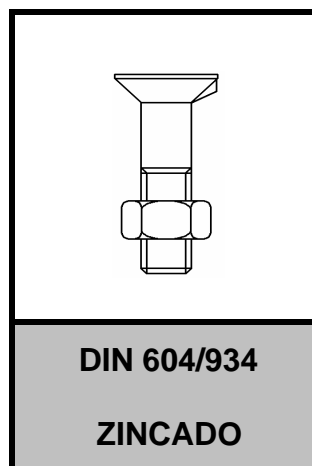
TORNILLO CABEZA AVELLANADA CUELLO CUADRADO

ESTUCHADO CON TUERCA EXAGONAL DIN 934								TCA CUADRADA ó EXAG. DE 19 EN M.11		
	M.8	M.9	M.10	M.11	M.12	M.14	M.16	M.10	M.11	M.12
20	11,40									
25	12,40									
30	12,90	16,70	16,30	18,90	23,20			21,30	26,70	33,80
35		17,60	17,50	20,20	24,30	47,50		22,60	28,30	35,20
40		18,20	18,60	21,50	25,60	48,50	101,00	23,90	29,80	36,60
45		19,10	19,70	22,80	26,70	51,50	105,00	25,10	31,20	37,90
50		20,80	21,90	24,80	27,50	54,10	107,00	27,50	33,50	38,80
55			23,50	26,00	28,60	56,60	110,00	29,20	34,80	40,10
60				27,10	31,70	58,80	120,00	30,50	36,20	43,80
70				29,80	35,00	62,80	127,00		39,20	47,70
80				32,40	37,20	68,00	140,00		42,30	50,30
90				35,50	40,60	78,20	145,00			
100					43,70	80,90	157,00			
UDS CAJA	100		50			25		100	50	



TORNILLO CABEZA AVELLANADA CON PRISIONERC

ESTUCHADO CON TUERCA EXAGONAL					
	M.10	M.11	M.12	M.14	M.16
30	17,70	21,60			
35	19,00	23,10	28,60	47,50	
40	20,30	24,60	30,10	48,50	
45		26,00	31,40	51,50	105,00
50		28,40	32,30	54,10	107,00
60		31,00	37,30	58,80	119,00
70			41,20	62,80	127,00
80			43,80		140,00
90			47,70		145,00
100			51,40		157,00
UDS CAJA	100	50		25	



DESCUENTO: B



PASCUAL CHURRUGA, S.A.

TFNO: 34 943-750006 / 751600 FAX: 34 943-752461
 e-mail: general@pascualchurruga.com web: www.pascualchurruga.com
 RECALDE 21 – APARTADO 14
 20590 SORALUZE – PLACENCIA (GUIPUZCOA) SPAIN

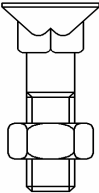


CALIDAD 8.8



MAYO 2.008
 PRECIOS EN €POR CIENTO PIEZAS

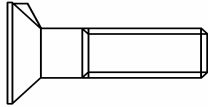
	M.8	M.9	M.10	M.11	M.12	M.14	M.16
25	16,60						
30	17,30		24,90	27,80	34,30		
35	18,90		26,90	30,00	36,10	74,80	
40	21,00	26,30	29,00	32,30	38,10	76,60	159,00
45		27,60	30,50	34,30	39,90	82,10	166,00
50			34,60	37,90	41,10	86,60	169,00
55			37,30	39,80	42,90	91,20	173,00
60				41,70	48,00	95,00	183,00
70				46,10	53,50		195,00
80				50,10	57,00		208,00
90					62,50		215,00
100					67,70		231,00
UDS CAJA	100		50			25	



DIN 608/934 8.8
BICROMATADO
 ESTUCHADOS CON TUERCA



DIN 604/934 8.8
BICROMATADO
 ESTUCHADOS CON TUERCA



DIN 604 8.8
NEGROS
 A GRANEL SIN TUERCA

	M.10	M.12	M.14	M.16
30	25,80			
35	27,90	37,60		
40	30,00	39,60	78,80	
45		41,50	84,40	172,00
50		42,80	89,10	175,00
55		44,70	93,70	179,00
60		50,00	97,60	189,00
70				201,00
80				214,00
90				222,00
100				238,00
UDS CAJA	100	50	25	

	M.20	M.24
50	225,00	
55	234,00	
60	241,00	
70	254,00	367,00
80	283,00	385,00
90	295,00	414,00
100	343,00	433,00
110	354,00	452,00
120	368,00	488,00

DESCUENTO: B



PASCUAL CHURRUGA, S.A.

TFNO: 34 943-750006 / 751600 FAX: 34 943-752461
 e-mail: general@pascualchurruga.com web: www.pascualchurruga.com
 RECALDE 21 – APARTADO 14
 20590 SORALUZE – PLACENCIA (GUIPUZCOA) SPAIN

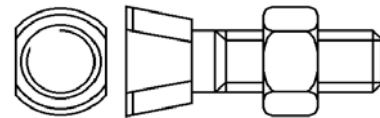


TORNILLOS PARA AGRICULTURA

MAYO 2.008
 PRECIOS EN €POR CIEN PIEZAS

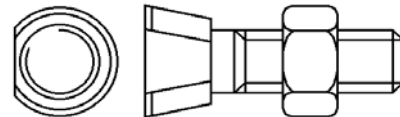
CAB. CONICA DOS CORTES 12.9 (NEGRO) ESTUCHADO CON TUERCA EXAGONAL

M.10x40	28,00	1/2UNCx35	49,80
M.12x33	32,50	1/2UNCx40	52,20
M.12x35	34,00	M.14x40	70,10
M.12x37	35,00		
M.12x42	37,20		
M.12x50	40,70		



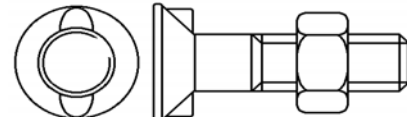
CAB. CONICA UN CORTE 12.9 (NEGRO) ESTUCHADO CON TUERCA EXAGONAL

M.14x33	55,00
M.14x37	58,00
M.14x42	61,80
M.14x50	67,00



CAB. AVELLANADA DOS PRISIONEROS 8.8 ZINCADO ESTUCHADO CON TUERCA EXAGONAL

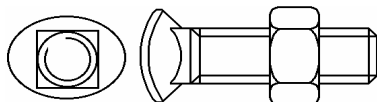
M.10x30	33,80	M.14x35	64,70
M.10x35	35,60	M.14x40	69,00
M.12x30	39,40	M.14x45	74,10
M.12x35	41,40	M.14x50	77,70
M.12x40	44,00		
M.12x45	47,00		



CAB. OVALADA BOMBEADA CUELLO CUADRADO ESTUCHADO CON TUERCA EXAGONAL

Tornillo para cultivador

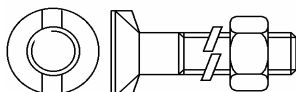
	<u>6.8 ZINCADO</u>	<u>8.8 BICROMATADO</u>
--	--------------------	------------------------



M.10x36	16,60	24,50
M.10x40	17,20	25,50
M.10x45	18,00	26,70
M.12x50	27,10	41,80
M.12x55	28,60	44,50

CAB. AVELLANADA DOS PRISIONEROS 8.8 BICROMATADO ESTUCHADO CON TUERCA EXAGONAL Y ARANDELA GROWER

Tornillo para motosegadora



M.8x28	21,50
--------------	-------

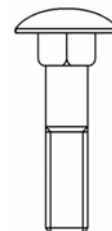
DESCUENTO: B

PESOS EN KG. POR CIEN PIEZAS



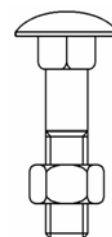
**PASCUAL
CHURRUGA,
S.A.**

	M.5	M.6	M.7	M.8	M.9	M.10	M.12	M.14	M.16	M.18	M.20
15	0,40	0,65	0,90	1,30		2,10					
20	0,50	0,70	1,00	1,50	1,90	2,30	3,40				
25	0,55	0,85	1,10	1,60	2,00	2,50	4,10				
30	0,60	0,90	1,20	1,80	2,20	2,70	4,90	6,50	8,30		
35	0,65	1,00	1,30	1,90	2,40	3,00	5,20	6,80	8,80		
40	0,70	1,10	1,50	2,10	2,70	3,20	5,70	7,10	9,70		
45	0,75	1,20	1,70	2,20	2,90	3,60	6,00	7,70	10,10		
50	0,85	1,25	1,80	2,30	3,20	3,80	6,40	8,10	11,00	14,90	
55	0,90	1,30	1,90	2,60	3,40	4,00	6,70	8,60	11,30	15,20	18,30
60	1,00	1,45	2,00	2,70	3,60	4,20	7,00	9,00	12,10	16,10	19,20
65	1,10	1,55	2,20	2,90	3,80	4,60	7,20	9,50	13,10	17,60	20,10
70	1,15	1,65	2,30	3,00	4,00	4,90	7,50	9,90	13,60	18,70	22,00
80	1,30	1,80	2,50	3,30	4,40	5,20	8,00	10,80	15,00	20,00	23,80
90	1,45	1,90	2,80	3,60	4,90	5,70	9,10	11,70	16,20	21,70	25,10
100		2,20	3,30	3,90	5,20	6,20	9,70	12,70	17,40	23,10	27,80
110		2,60	3,50	4,20	5,60	6,90	10,50	13,50	19,50	24,00	30,00
120		2,90	3,70	4,50	5,80	7,30	11,00	14,50	20,00	25,70	33,20
130		2,60	3,90	5,70	6,70	8,40	12,70	15,70	21,20	27,20	34,50
140		2,80	4,00	5,90	7,10	9,20	12,80	16,70	22,30	28,40	36,20
150		3,00	4,20	5,50	6,90	8,60	12,90	17,30	23,80	29,80	38,30
160				5,90	7,20	9,20	13,50	18,60	25,00	31,10	41,10
170				6,30	7,60	9,50	14,30	19,50	26,50		43,50
180				6,50	8,00	10,20	15,00	20,80	27,50		47,40
190				6,80	8,30	10,60	15,70	21,40	29,00		50,00
200				7,20	8,80	11,10	16,30	22,30	30,20		51,20
210				7,30	9,20	11,50	16,90	22,90	31,30		52,40
220				7,50	9,60	12,20	17,80	23,90	32,60		54,80
230				8,00		12,60	18,60	24,60	34,70		56,00
240				8,30		12,90	19,20	25,40	35,80		57,30
250				8,60		13,70	19,70	26,20	37,00		58,20
260				9,00		14,10	20,40	28,00	38,70		60,00
270				9,30		14,70	21,30	29,10	39,50		63,10
280				9,70		15,20	22,10	29,90	40,00		65,70
300				10,20		16,00	23,60	31,60	43,20		68,50



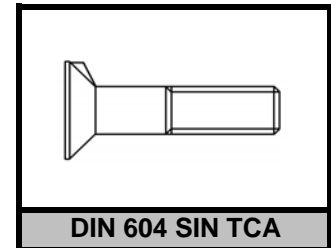
**DIN 603
SIN TCA**

	M.5	M.6	M.7	M.8	M.9	M.10	M.12	M.14	M.16	M.18	M.20
15	0,50	0,90	1,20	1,75		3,15					
20	0,60	0,95	1,30	1,95	2,45	3,35	4,90				
25	0,65	1,10	1,40	2,05	2,55	3,55	5,60				
30	0,70	1,15	1,50	2,25	2,75	3,75	6,40	8,80	11,20		
35	0,75	1,25	1,60	2,35	2,95	4,05	6,70	9,10	11,70		
40	0,80	1,35	1,80	2,55	3,25	4,25	7,20	9,40	12,60		
45	0,85	1,45	2,00	2,65	3,45	4,65	7,50	10,00	13,00		
50	0,95	1,50	2,10	2,75	3,75	4,85	7,90	10,40	13,90	19,50	
55	1,00	1,55	2,20	3,05	3,95	5,05	8,20	10,90	14,20	19,80	24,00
60	1,10	1,70	2,30	3,15	4,15	5,25	8,50	11,30	15,00	20,70	24,90
65	1,20	1,80	2,50	3,35	4,35	5,65	8,70	11,80	16,00	22,20	25,80
70	1,25	1,90	2,60	3,45	4,55	5,95	9,00	12,20	16,50	23,30	27,70
80	1,40	2,05	2,80	3,75	4,95	6,25	9,50	13,10	17,90	24,60	29,50
90	1,55	2,15	3,10	4,05	5,45	6,75	10,60	14,00	19,10	26,30	30,80
100		2,45	3,60	4,35	5,75	7,25	11,20	15,00	20,30	27,70	33,50
110		2,85	3,80	4,65	6,15	7,95	12,00	15,80	22,40	28,60	35,70
120		3,15	4,00	4,95	6,35	8,35	12,50	16,80	22,90	30,30	38,90
130		2,85	4,20	6,15	7,25	9,45	14,20	18,00	24,10	31,80	40,20
140		3,05	4,30	6,35	7,65	10,25	14,30	19,00	25,20	33,00	41,90
150		3,25	4,50	5,95	7,45	9,65	14,40	19,60	26,70	34,40	44,00
160				6,35	7,75	10,25	15,00	20,90	27,90	35,70	46,80
170				6,75	8,15	10,55	15,80	21,80	29,40		49,20
180				6,95	8,55	11,25	16,50	23,10	30,40		53,10
190				7,25	8,85	11,65	17,20	23,70	31,90		55,70
200				7,65	9,35	12,15	17,80	24,60	33,10		56,90
210				7,75	9,75	12,55	18,40	25,20	34,20		58,10
220				7,95	10,15	13,25	19,30	26,20	35,50		60,50
230						13,65	20,10	26,90	37,60		61,70
240						13,95	20,70	27,70	38,70		63,00
250						14,75	21,20	28,50	39,90		63,90
260						15,15	21,90	30,30	41,60		65,70
270							22,80	31,40	42,40		68,80
280							23,60	32,20	42,90		71,40
300							25,10	33,90	46,10		74,20



**DIN 603
CON TCA**

PESOS EN KG. POR CIEN PIEZAS



	M.8	M.9	M.10	M.11	M.12	M.14	M.16	M.18	M.20	M.24
20	1,45	1,95	2,71							
25	1,65	2,20	2,91	3,45	4,69					
30	1,75	2,35	3,06	3,60	5,04	6,80				
35	1,95	2,55	3,36	3,95	5,34	7,60				
40	2,20	2,70	3,66	4,30	5,64	7,80	10,40			
45	2,30	2,90	3,86	4,60	5,94	8,40	11,30			
50	2,35	3,20	4,36	5,10	6,14	8,90	11,70	15,00	17,70	
55	2,50	3,35	4,76	5,40	6,44	9,40	12,20	15,80	19,10	
60	2,60	3,65	5,01	5,70	7,24	9,80	12,90	16,60	20,20	
70	2,80	4,05	5,66	6,40	8,14	10,60	14,40	18,20	22,20	34,50
80	3,00	4,45	6,06	7,00	8,64	11,50	15,50	19,90	24,20	37,30
90			6,66	7,80	9,54	13,50	16,50	21,50	26,20	40,20
100			7,26	8,30	10,34	13,80	18,10	23,10	28,20	43,10
110					11,04	14,80	19,50	24,70	30,00	46,00
120					12,14	15,60	20,40	27,30	32,10	49,20

	M.20	M.24
20		
25		
30		
35		
40		
45		
50	12,00	
55	13,40	
60	14,50	
70	16,50	24,90
80	18,50	27,70
90	20,50	30,60
100	22,50	33,50
110	24,30	36,40
120	26,40	39,60



	M.10	M.12	1/2	M.14
33		4,30		6,30
35	3,30	4,50	5,00	6,50
37		4,70		6,70
40	3,60	4,80	5,60	7,00
42		4,90		7,20
45		5,10		7,50
50		5,50		7,90
52				8,20